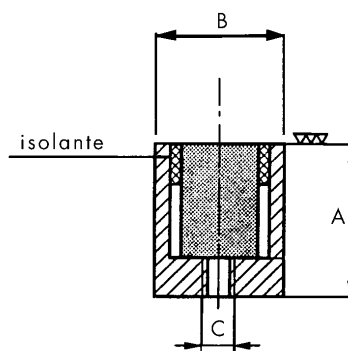
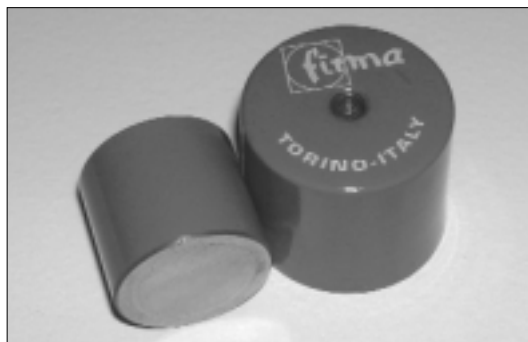


Pot

Possono essere collocati anche entro sedi ferrose, senza alcuna influenza sul rendimento. Le due polarità si presentano concentriche, su una sola delle facce piane. Foro filettato cieco, ove presente, sulla faccia opposta. Tutti i magneti Pot **sono particolarmente sensibili alle variazioni del traferro di lavoro** (vedi diagrammi indicativi nelle pagine seguenti).

| Art. | A mm | ØB mm | ØC mm | Isolante | Forza Kg |
|-------------|------|-------|-------|-------------|----------|
| MPD 66 | 6 | 6 | M3 | ottone | 0,1 |
| MPD 88 | 8 | 8 | M3 | ottone | 0,4 |
| Eclipse 829 | 15 | 9,5 | M3 | allum. | 1 |
| MPD 1010 | 10 | 10 | M3 | ottone | 0,8 |
| MPD 1830 | 15,8 | 12,7 | M4 | ottone | 2 |
| Eclipse 830 | 15,8 | 12,7 | M4 | allum. | 2 |
| MPD 1515 | 15 | 15 | M4 | ottone | 1,8 |
| Eclipse 831 | 15,8 | 17,5 | M6 | allum. | 2,5 |
| MPD 1831 | 15,8 | 17,5 | M6 | allum./ott. | 2,5 |
| Eclipse 832 | 19 | 20,5 | M6 | allum. | 4,1 |
| MPD 1832 | 19 | 20,5 | M6 | allum./ott. | 4 |
| Eclipse 833 | 25,4 | 27 | M6 | allum. | 6,8 |
| MPD 1833 | 25,4 | 27 | M6 | allum./ott. | 6,8 |
| Eclipse 834 | 30,1 | 35 | M6 | allum. | 19 |
| MPD 1834 | 30,1 | 35 | M6 | allum./ott. | 19 |



- Pot di grosse dimensioni: vedi Holdfast.
- Per il fissaggio, si consigliano viti amagnetiche.
- Evitare spinte della vite sul fondo del foro filettato.
- Profondità massima lavorabile dei magneti: chiedere dettaglio.
- Nucleo magnetico in Alnico 5 o Alcomax 3; temp. max nucleo: +500 °C.
- Temperatura massima per il magnete assemblato: +250 °C.

Nei casi di utilizzo di più magneti contemporaneamente, si sconsiglia il montaggio con forte contrapposizione di polarità identiche. Sono fornibili su richiesta magneti con altre caratteristiche.

Shallow Pot

Le caratteristiche generali e gli impieghi tipici sono gli stessi dei Pot tradizionali. La temperatura massima di impiego può essere aumentata. Il foro di fissaggio è passante, non filettato, con svasatura per vite a testa fresata sulla faccia magnetica. Questo tipo di fissaggio assicura automaticamente il bloccaggio del nucleo nel guscio.

Nei casi di utilizzo di più magneti contemporaneamente, si sconsiglia il montaggio con forte contrapposizione di polarità identiche.

| Art. | A mm | ØB mm | ØC mm | Isolante | Forza Kg |
|--------------|------|-------|-------|------------------|----------|
| Eclipse 826* | 8 | 19 | 3,7 | non presente | 3,5 |
| MPD 1826* | 8 | 19 | 3 | allum./ott./aria | 3 |
| Eclipse 827 | 8,2 | 28,6 | 4,8 | non presente | 5 |
| MPD 1827 | 9,5 | 28,5 | 4,8 | allum./ott. | 5 |
| Eclipse 828 | 10,5 | 38,5 | 4,8 | non presente | 13 |
| MPD 1828 | 10,5 | 38,5 | 4,5 | allum./ott. | 13 |

* Per questo articolo, temperatura max di lavoro: + 100 °C.

Sono eventualmente fornibili su richiesta magneti con altre caratteristiche.

