

Ricambi originali **ECLIPSE**, impiegabili su basi magnetiche o su attrezzi di controllo di vario tipo.

Per tutti i gruppi, fissaggio alla base filettato M8.

Art.	Base magn.	Asta centrale mm	Asta trasv. mm	Att. comp.	Reg. fine
RPP72CP	E903	Ø12,5x185	Ø6,3x150	G + O	No
RP991BL	E991-E996	Ø12,0x175	Ø 10x165	G + O	Sì
RP907S	E907	a serpente, L mm 330 ca.		G	No
RP999	E910	*		G + O + C	Sì

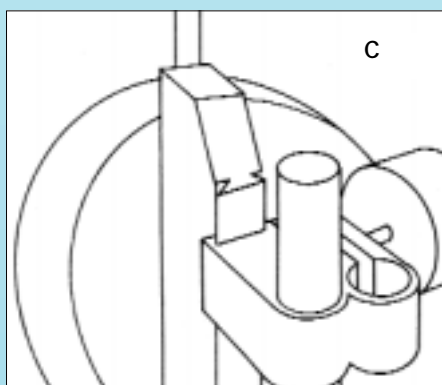
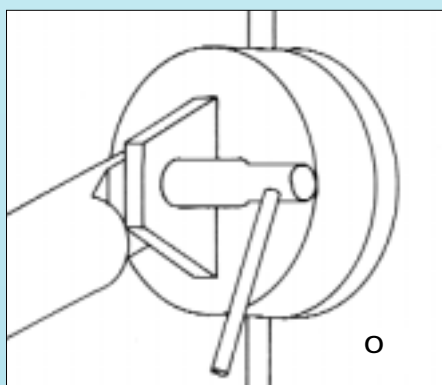
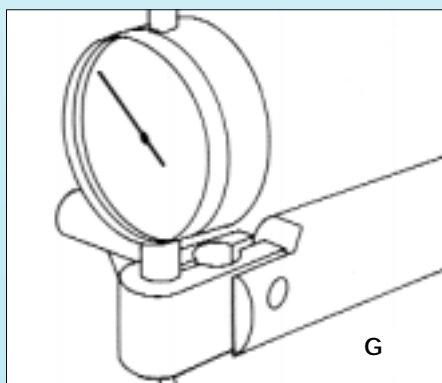
\* doppio snodo sferico e bloccaggio idraulico. L max mm 280.

G = Gambo.

O = Orecchio posteriore

C = Coda di rondine.

N.B. Basi magnetiche e gruppi aste possono comunque essere combinati a piacere.



RP72CP



RP991BL



RP907S



RP999

Si forniscono su richiesta aste con altre caratteristiche.